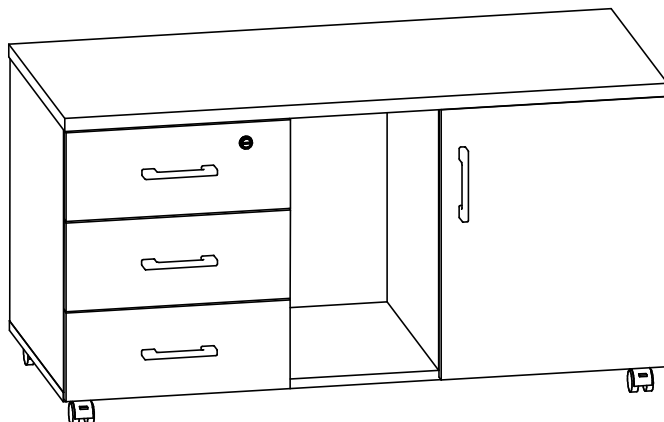


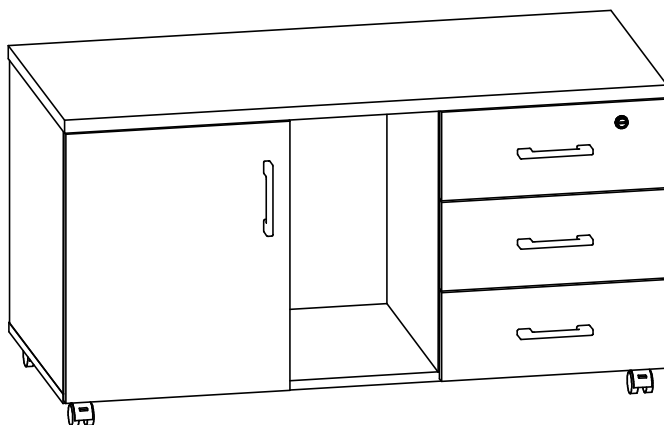
# Тумба NPW-410

ПРОМЕТ <sup>30</sup> ЛЕТ

I



II







Ø 5 mm

# Паспорт изделия

## 1. Назначение

Тумба предназначена для хранения канцелярских товаров и бумаги.

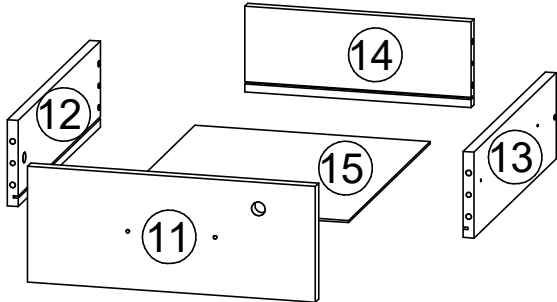
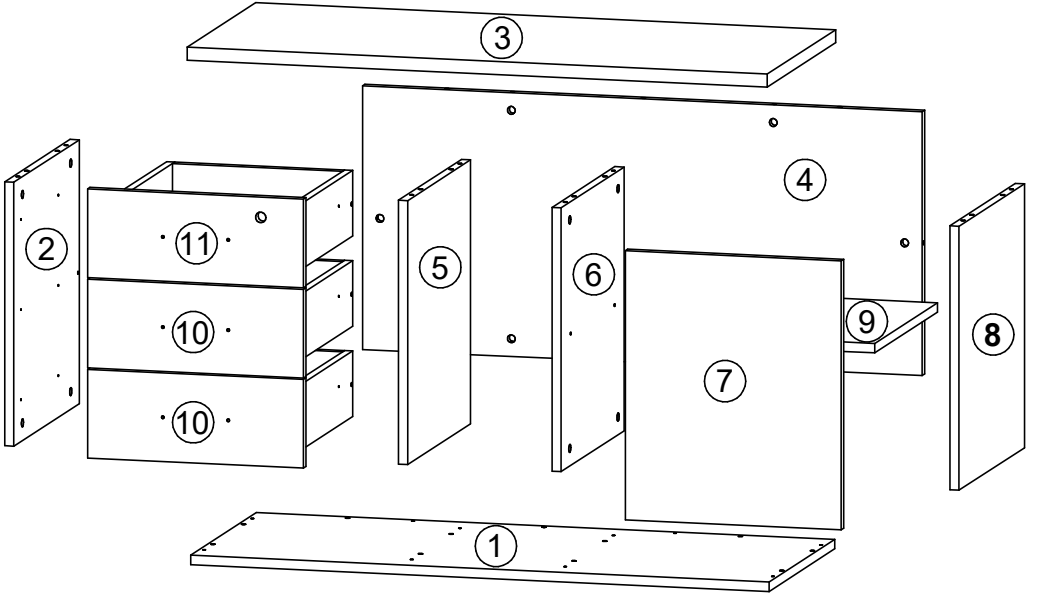
## 2. Технические характеристики

Модель	 mm	 mm	 mm	 Kg*
NPW-410	600	1134	500	50.3

\* - допустимое отклонение +/- 10%

## 3. Комплект поставки

№	Наименование	Кол-во шт.	№	Наименование	Кол-во шт.
1	Дно	1	10	Фасад ящика	1
2	Стенка боковая для ящика	1	11	Фасад ящика с замком	1
3	Топ	1	12	Стенка ящика левая	3
4	Стенка задняя	1	13	Стенка ящика правая	3
5	Стенка средняя для ящика	1	14	Стенка ящика задняя	3
6	Стенка средняя для полки	1	15	Дно ящика	3
7	Дверь	1	16	Органайзер офисный	1
8	Стенка боковая для дверки	1	17	Компл. фурнитуры	1
9	Полка	1			



x 46



x49



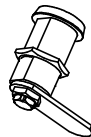
3.5 x 15

x 6

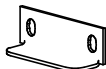


2.9 x 13

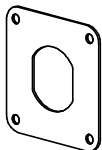
x 1



x 1



x1



x 28



x 6



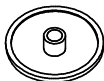
Для плит t=16мм

x 22



Для плит t=18мм

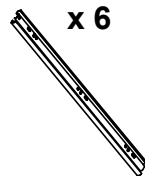
x 28



x 6



x 6



Направляющая

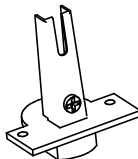
x 2



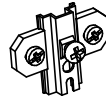
x3



x 2



x 2



x 4



x 8



M4 x 22

x 4



x 5



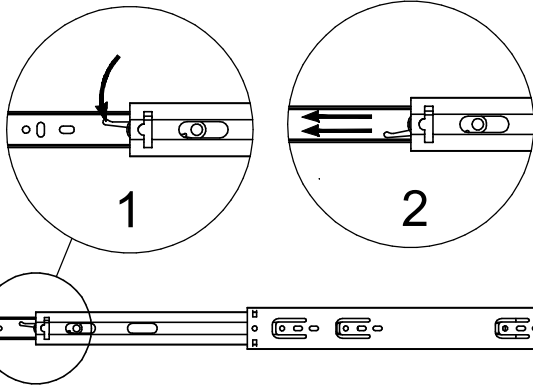
x 1



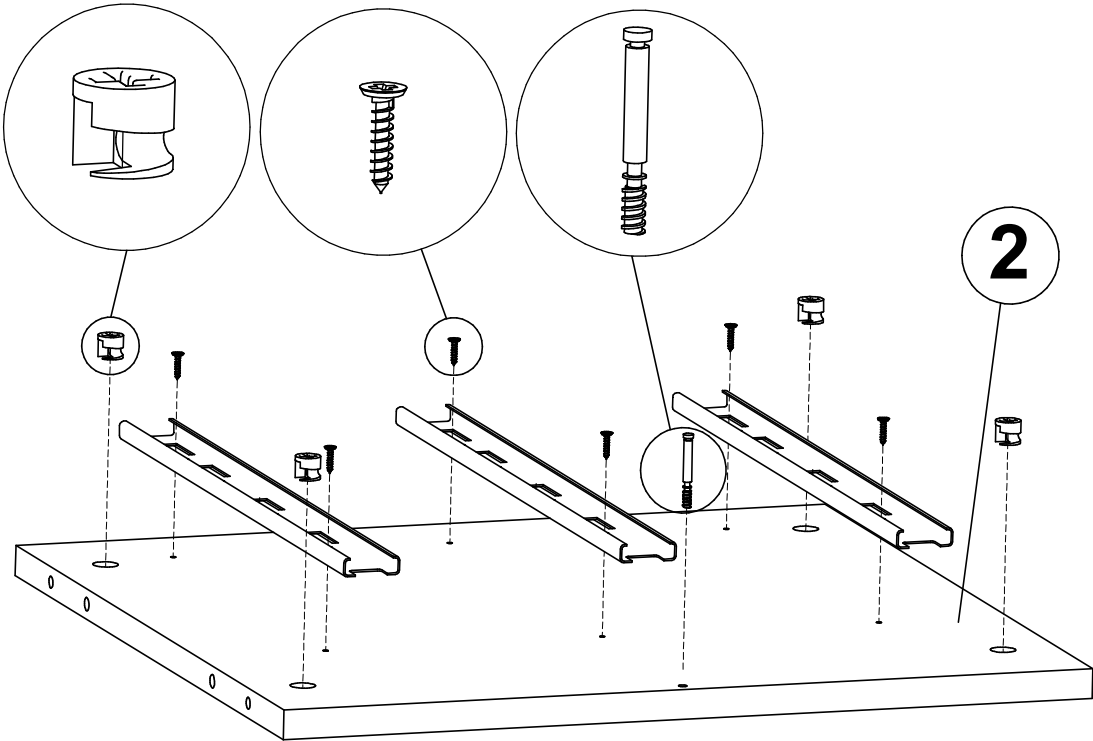
# 4. Инструкция по сборке




- I** Исполнение с навесом двери на правую стенку.
- II** Исполнение с навесом двери на левую стенку.

1

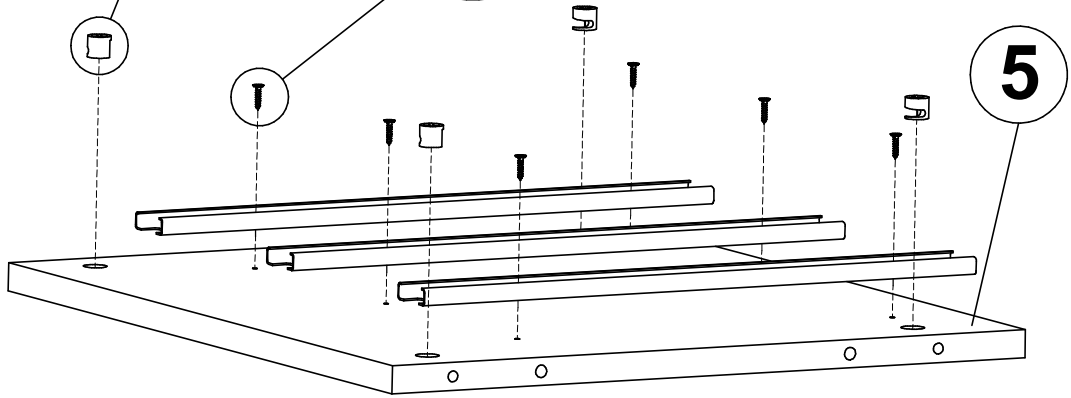
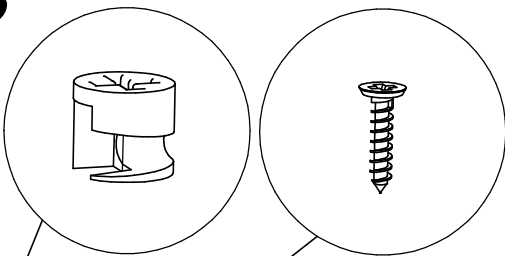


2



 x 6 3.5x15	 x 4 Для плит t=18мм	 x 1	 x 3 Направляющая
---	--	---	---

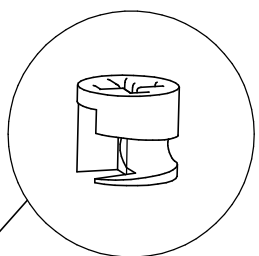
# 3



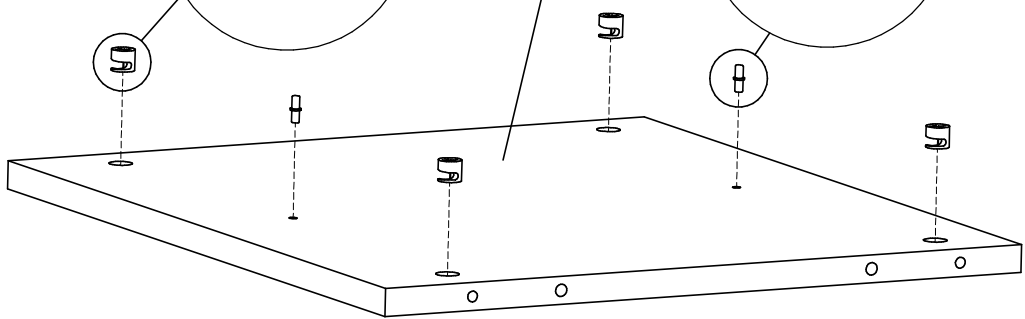
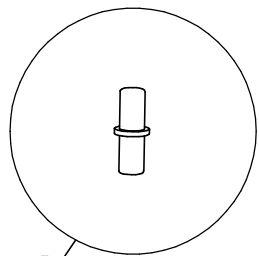
# 5



 <b>x 6</b> <b>3.5x15</b>	 <b>x 4</b> Для плит t=18мм	 <b>x 3</b> Направляющая
---	---	--

# 4

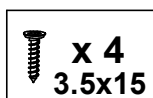
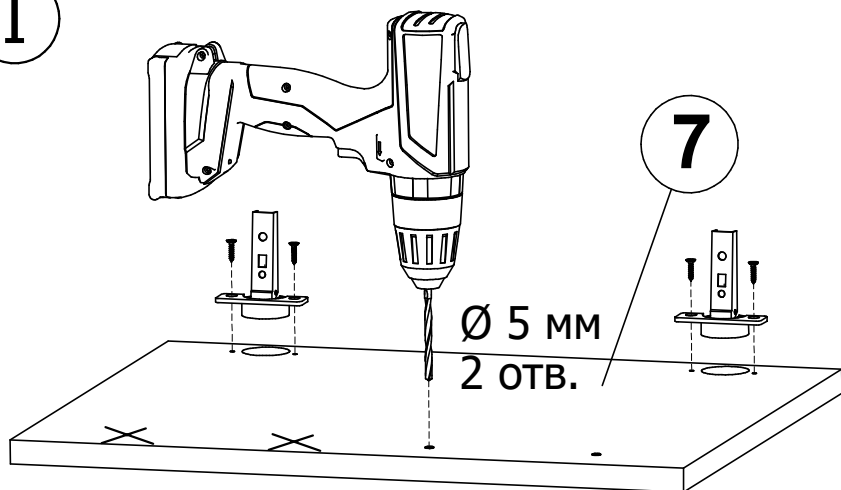


# 6

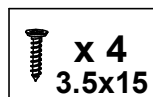
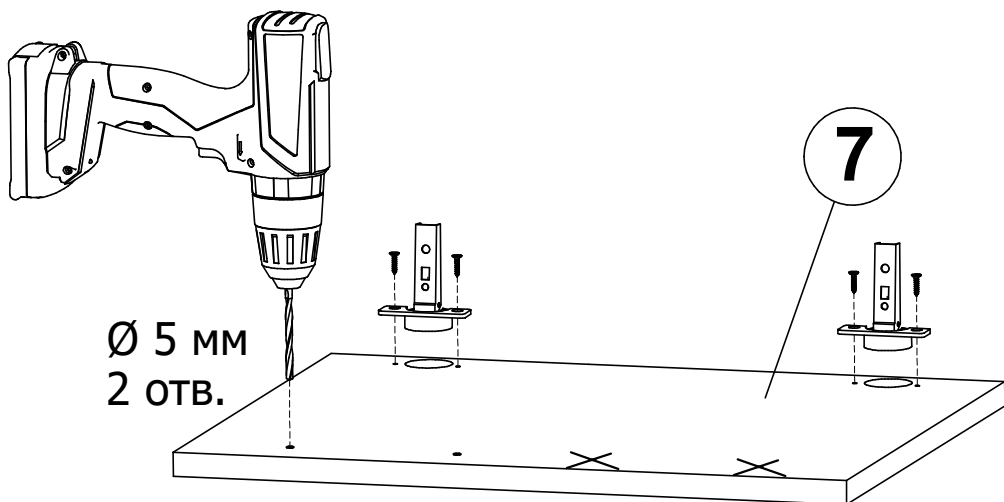


 <b>x 4</b> Для плит t=18мм	 <b>x 2</b>
---	--

# 5.1 (I)

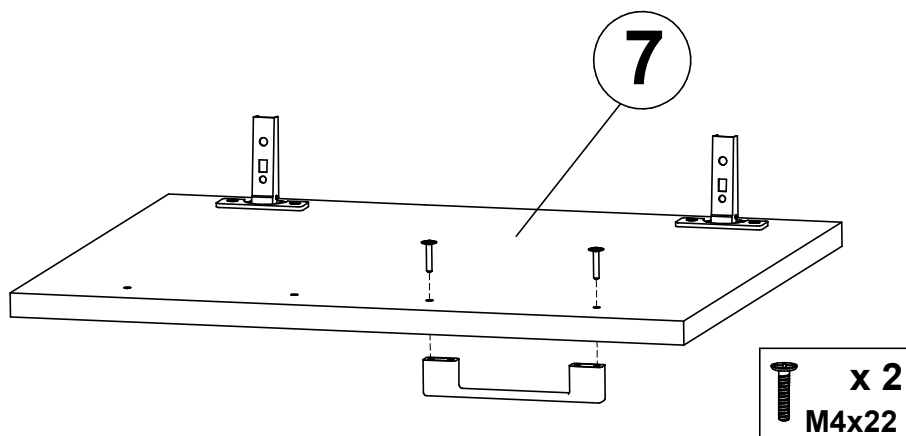


# 5.1 (II)

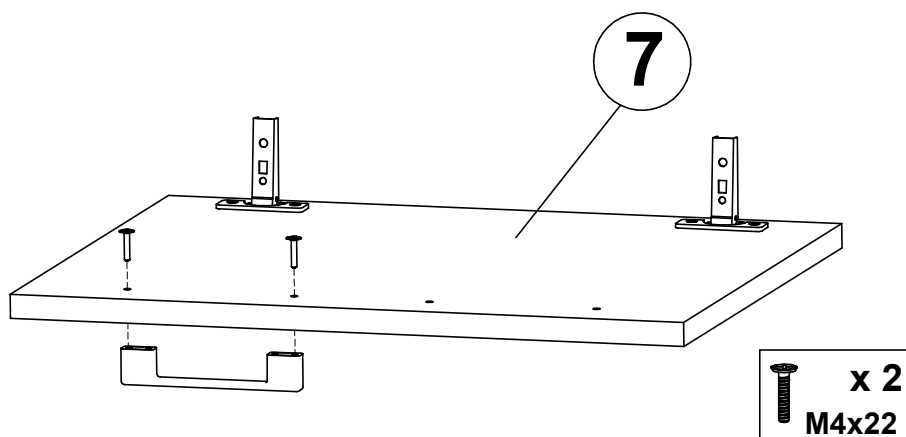


\* - Во избежание сколов, досверливать отверстия Ø5 мм рекомендуется на деревянной подложке.

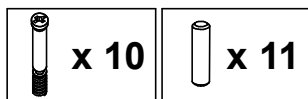
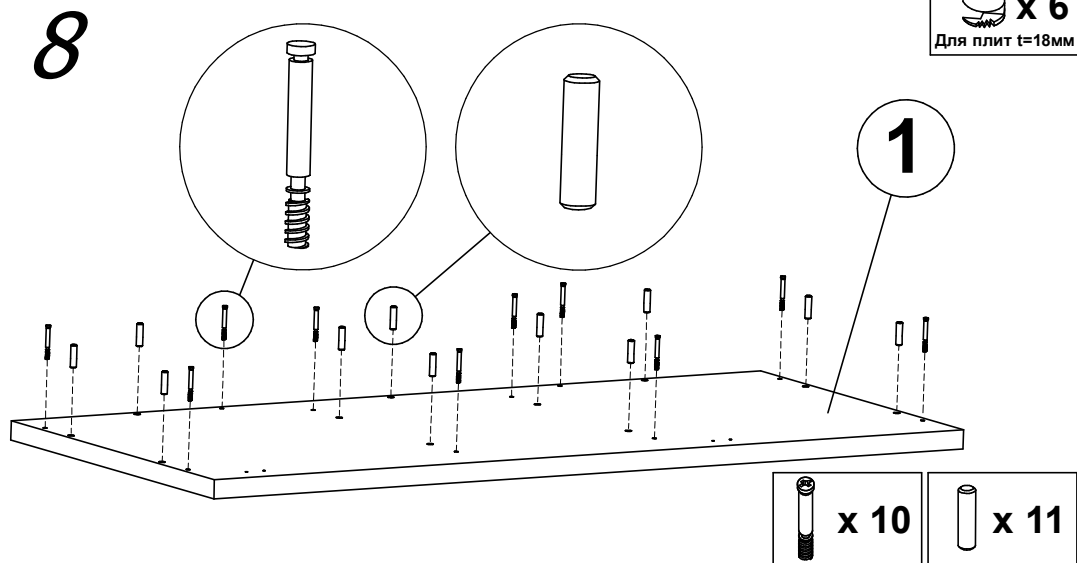
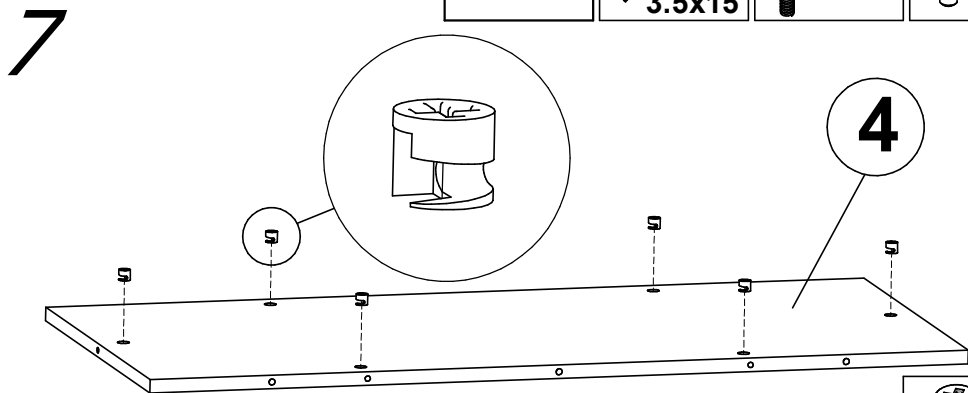
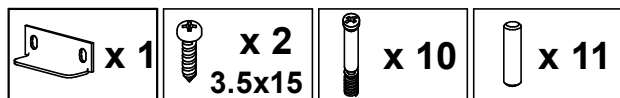
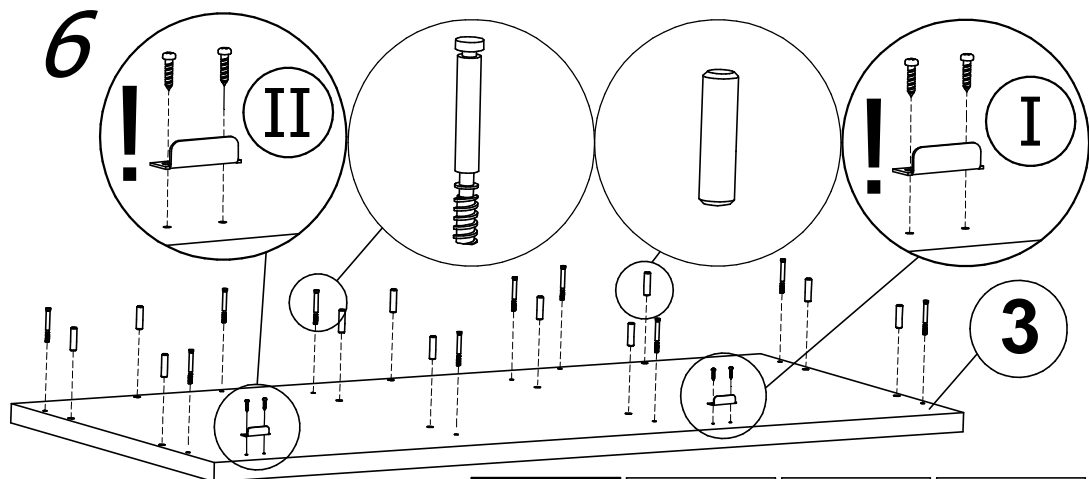
# 5.2 (I)



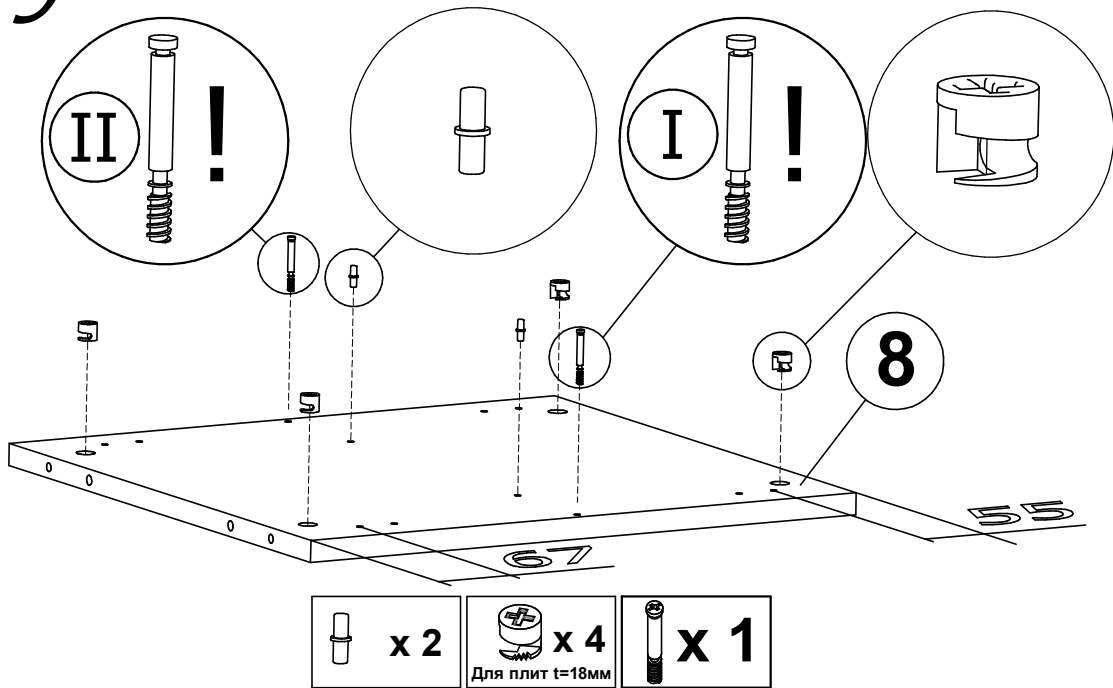
# 5.2 (II)



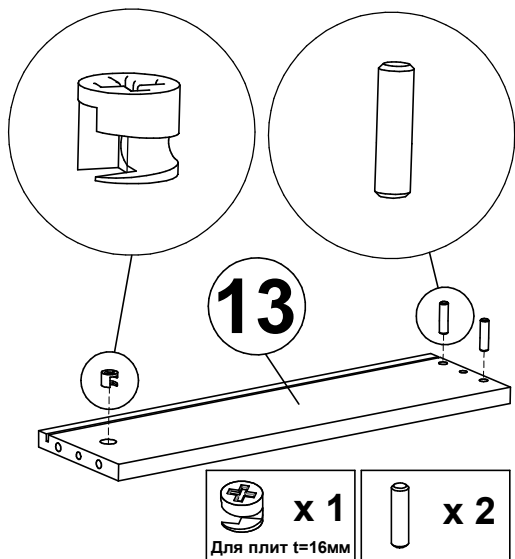




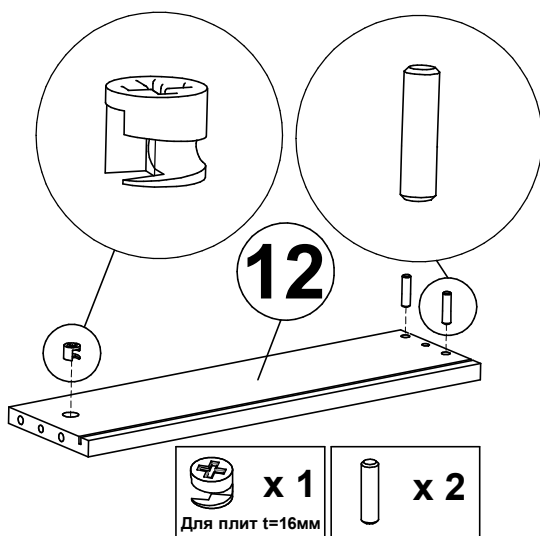
# 9



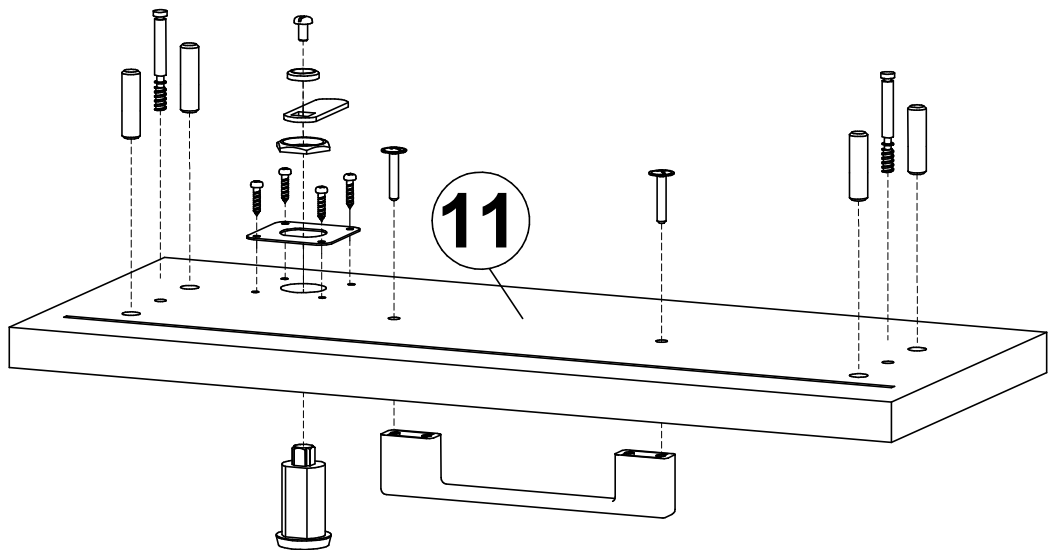
# 10.1






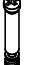



# 10.2

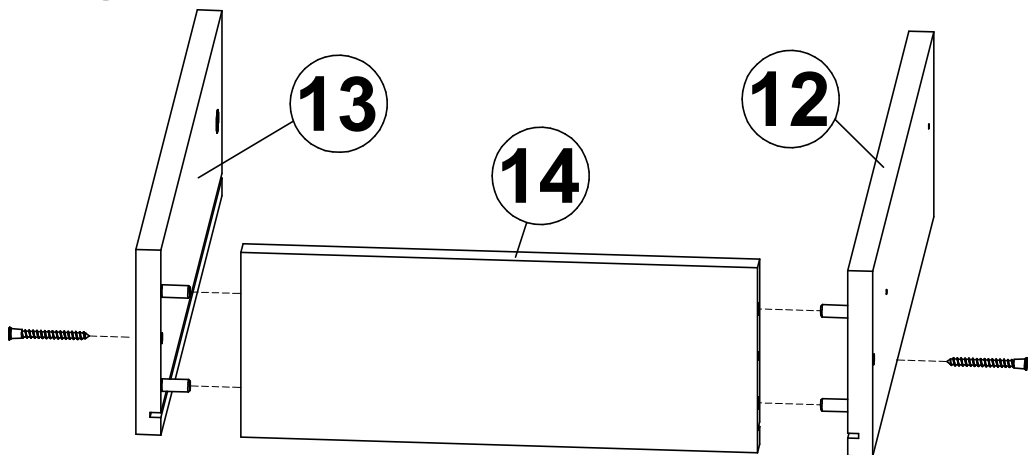



# 10.3



 x 1	 x 2 M4x22	 x 1	 x 1	 x 4 3.5x15	 x 2	 x 4
---	--	---	---	---	---	--

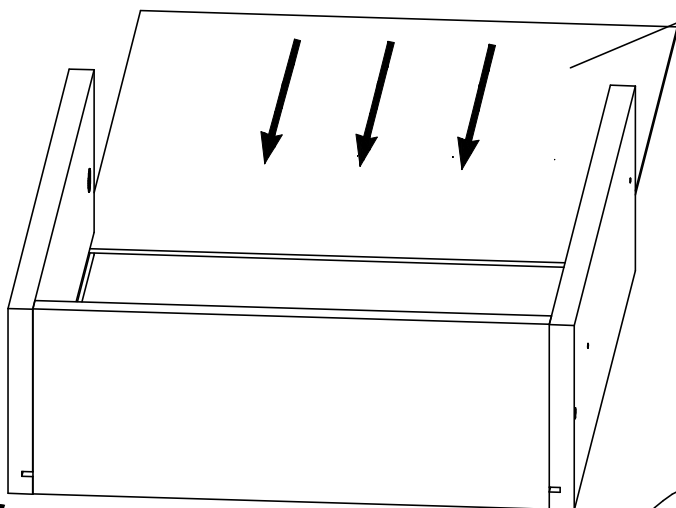
# 10.4



 x 2
---

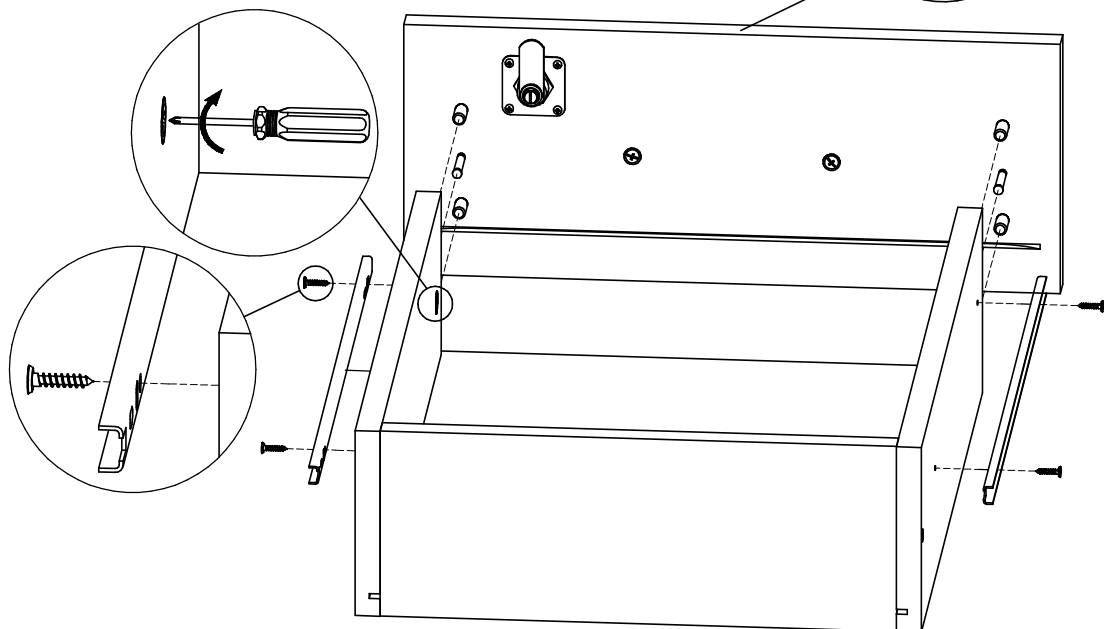
**10.5**


**15**



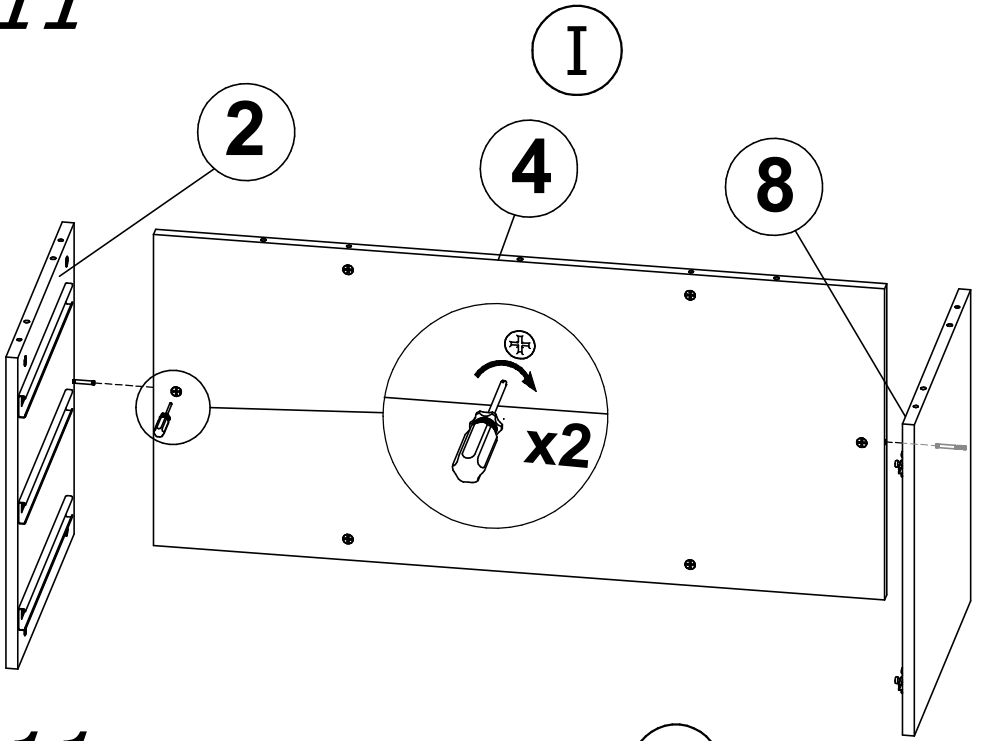
**10.6**

**10/11**

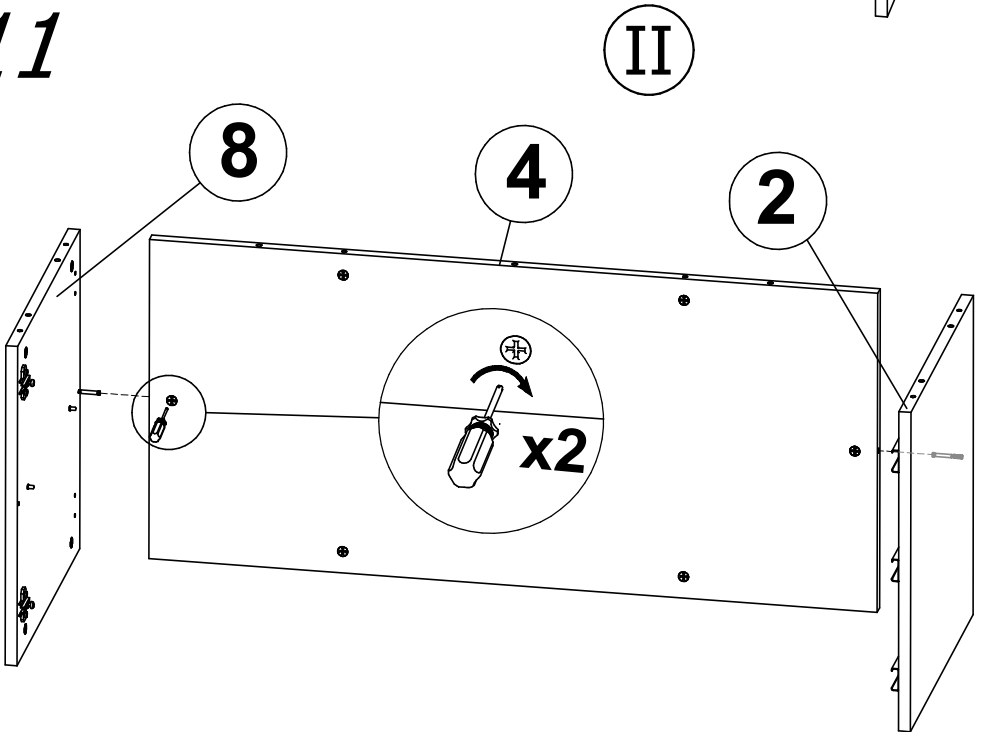


 **x 4**  
**3.5x15**

**11**

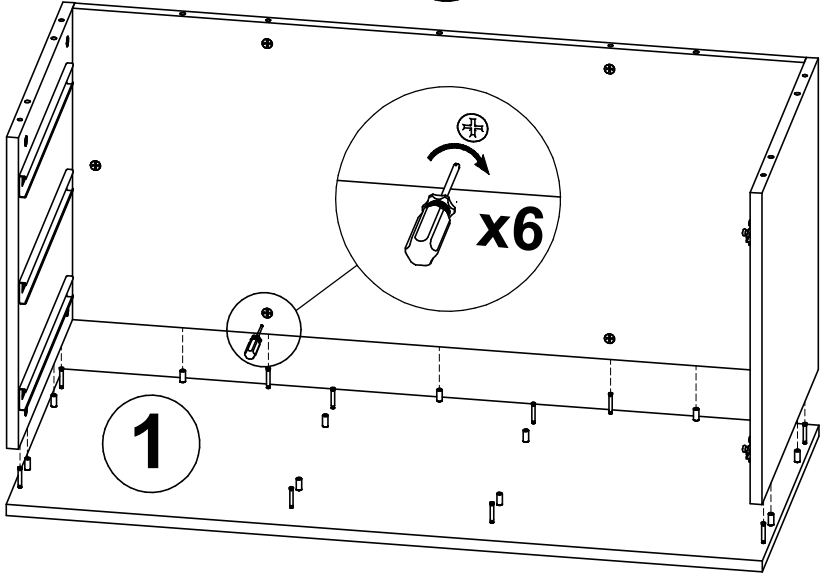


**11**



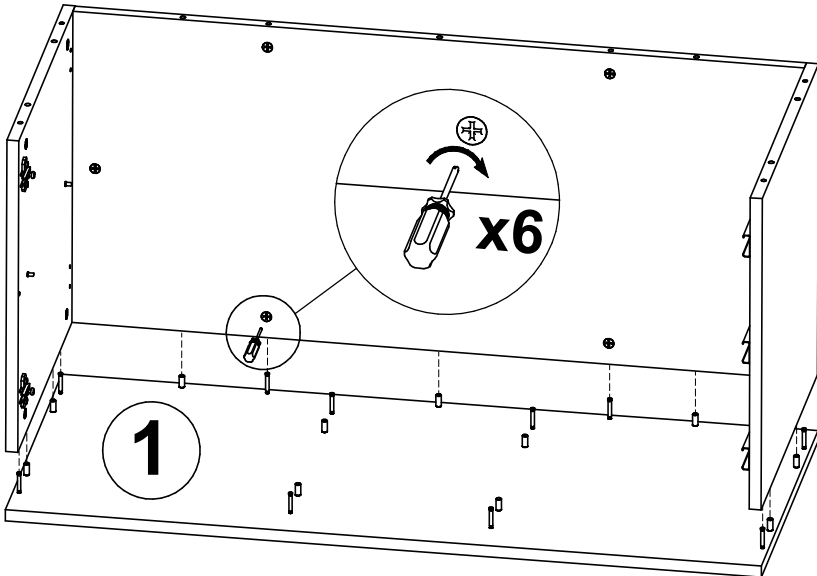
12

I



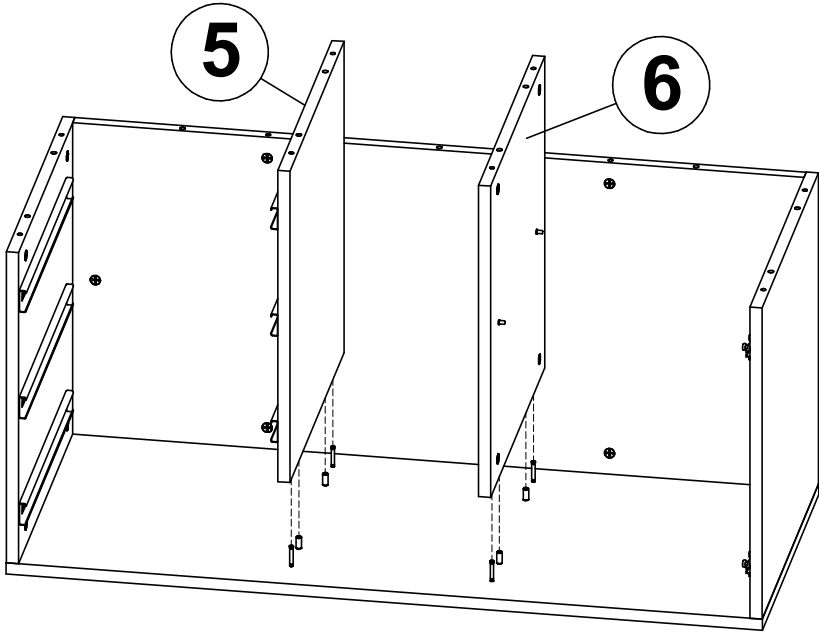
12

II



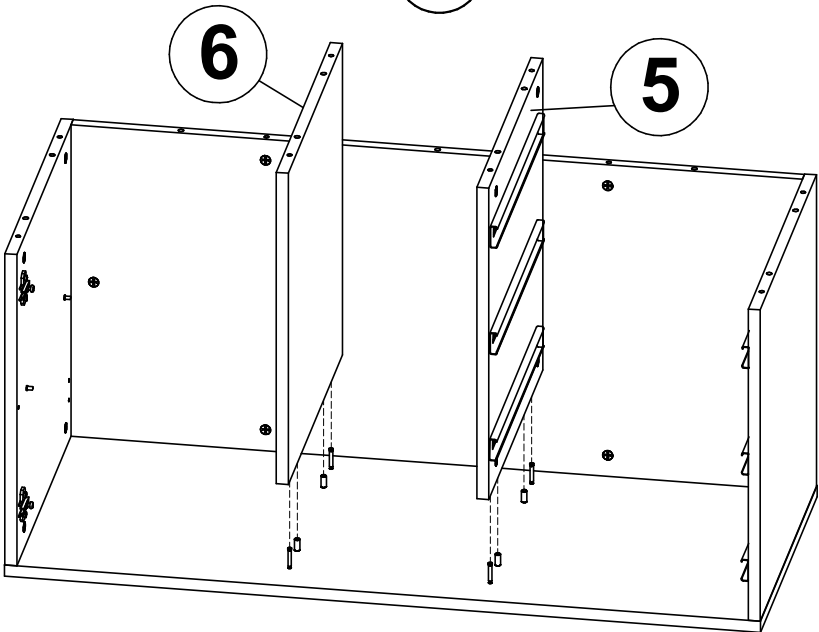
13

I



13

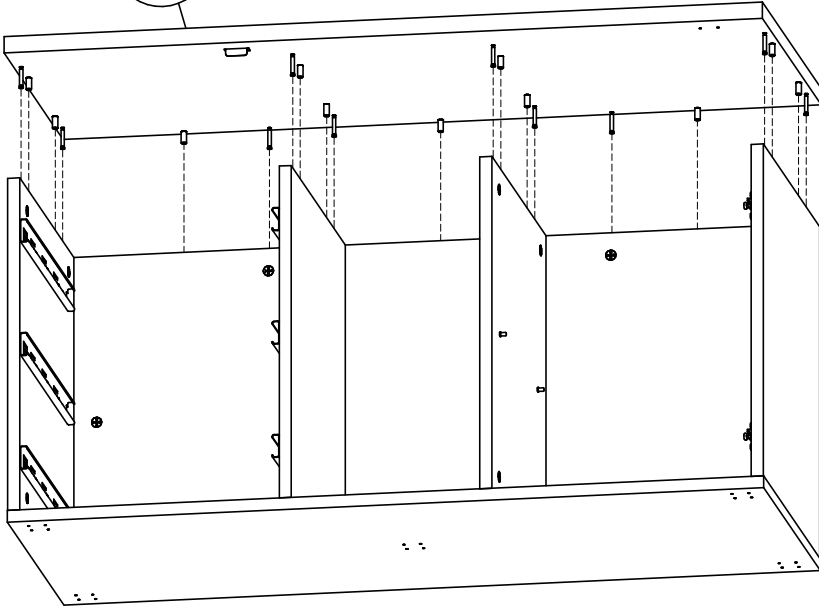
II



14

5

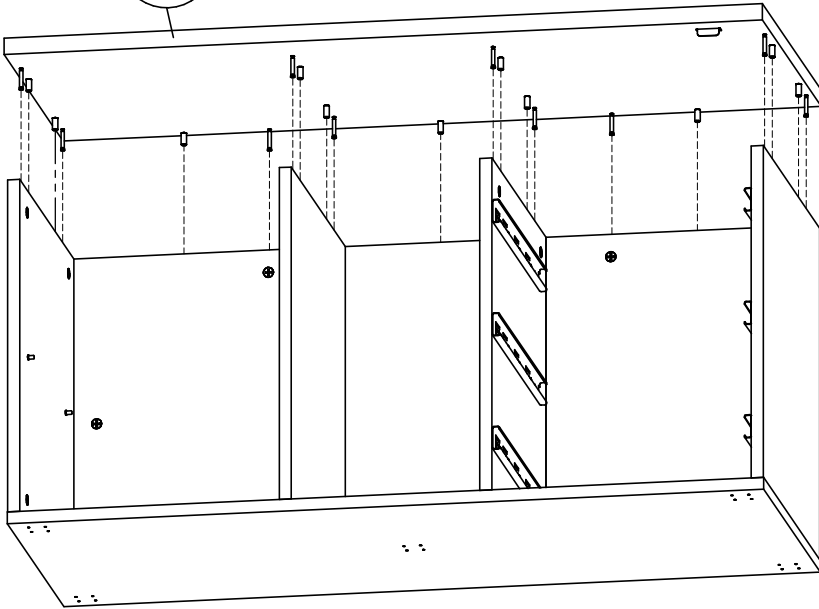
I



14

5

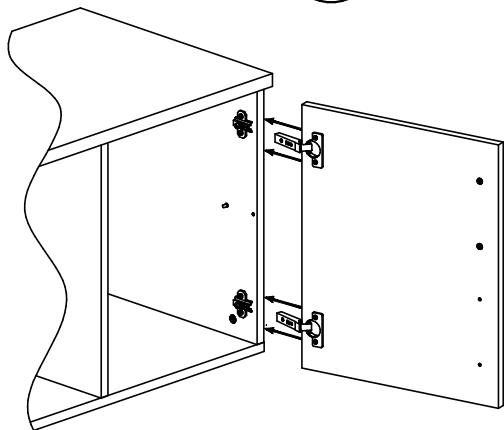
II



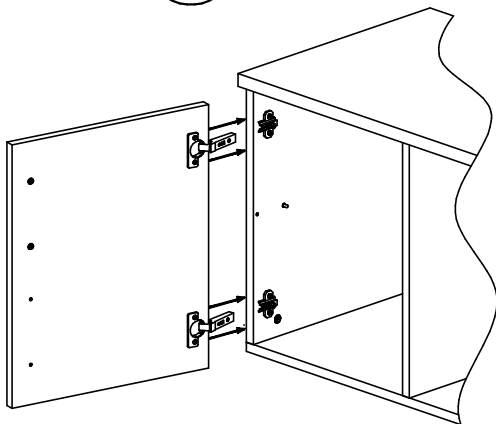


# 15

I

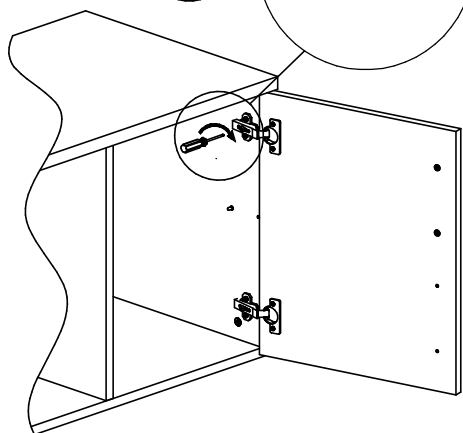
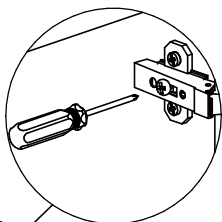


II

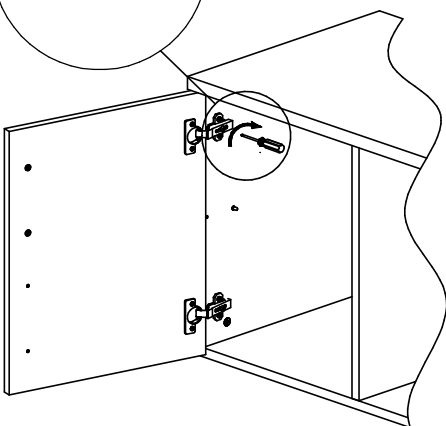
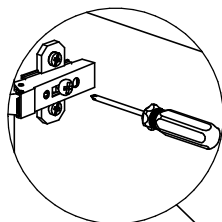


# 16

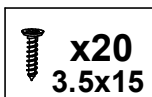
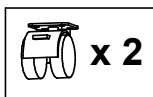
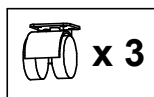
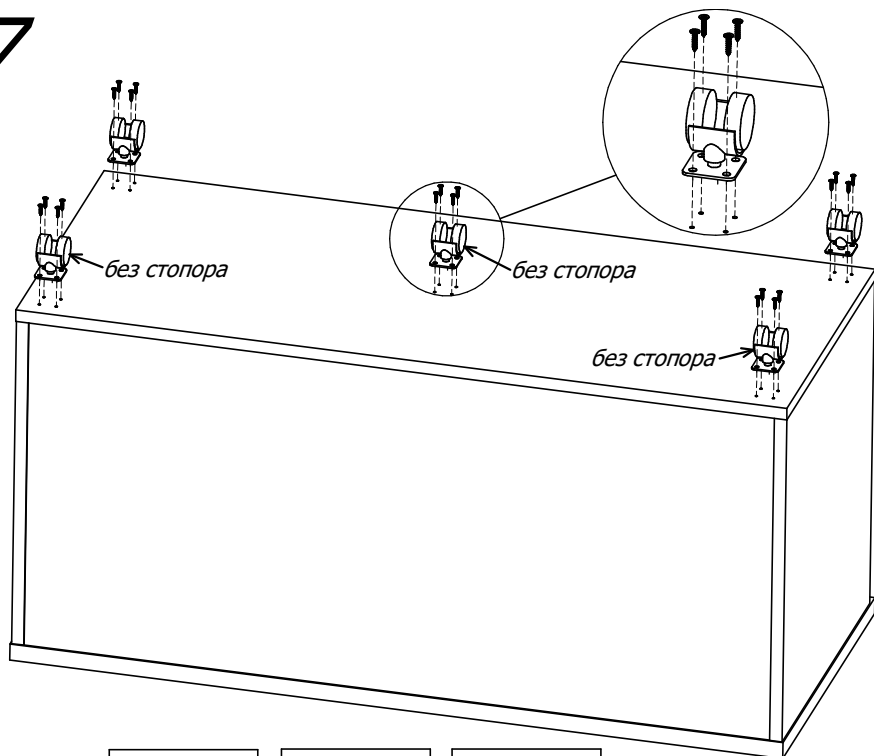
I



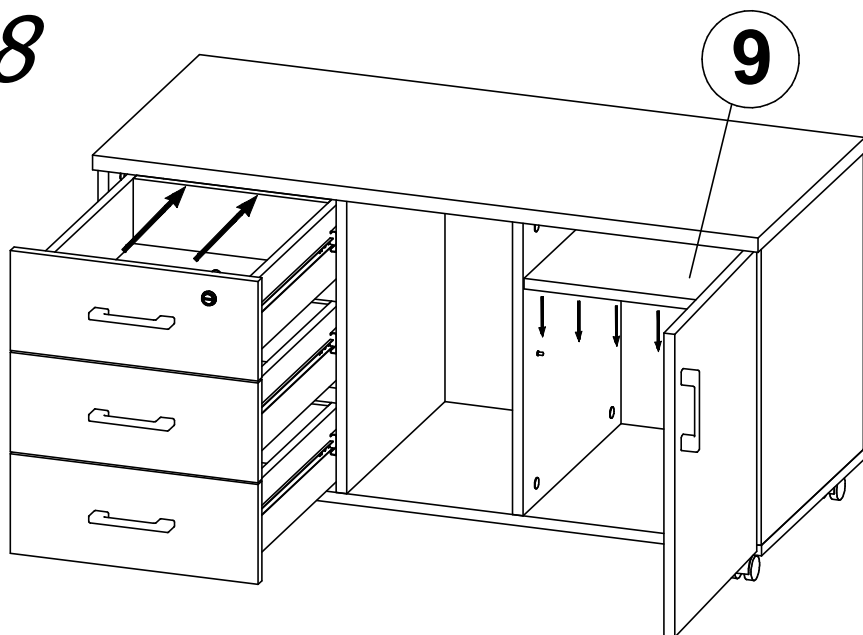
II



# 17



# 18



## 5. ОСОБЕННОСТИ ЭКСПЛУАТАЦИИ

Изделие может эксплуатироваться в помещениях при температуре окружающего воздуха от 1 до 40°C и относительной влажности не более 60%.

## 6. ХРАНЕНИЕ, ТРАНСПОРТИРОВКА

В разобранном виде изделие можно перевозить в упаковке изготовителя в горизонтальном положении всеми видами крытого транспорта или в контейнерах.

При транспортировке и хранении изделия в холодное время перед сборкой, необходимо выдержать изделие при комнатной температуре не менее 6 часов.

Требования по хранению: в сухом помещении, в упаковке изготовителя.

## 7. ГАРАНТИЙНЫЕ ОБЯЗАТЕЛЬСТВА

Гарантийный срок эксплуатации изделия - 1 год со дня продажи, а при отсутствии отметки о дате продажи – 1 год со дня изготовления товара.

Гарантийные обязательства не распространяются на:

- порезы, царапины, сколы и др. мех. повреждения, также пятна, возникшие при эксплуатации, транспортировке, самостоятельное изменение конструкции изделия;
- разбухание деталей, появившееся вследствие воздействия воды (влаги, пара) или эксплуатации, хранения, в помещении с повышенной влажностью (более 60%);
- отслоение или частичную деформацию канта, ПВХ пленки вследствие воздействия на изделие высоких температур (свыше 60°C);
- нарушение работоспособности изделия вследствие попадания влаги или посторонних предметов внутрь механизмов;
- изменение цвета поверхностей изделия (выгорание) вследствие воздействия прямого солнечного света.

Изготовитель не несёт ответственность за неисправность изделия и не гарантирует безотказную работу изделия в случаях: нарушений рекомендаций по транспортировке, хранению, эксплуатации; проведения ремонта некомпетентными лицами; умышленной порчи.

## 8. СЕРВИСНАЯ СЛУЖБА

Адрес ближайшей сервисной службы компании "Промет" Вы можете узнать через Интернет по адресу <http://www.safe.ru>.

Шкаф изготовлен филиалом ООО «НПО ПРОМЕТ», 301602, Тульская область, г. Узловая, ул. Дубовская, д.2а.

Система управления качеством изготовителя сертифицирована на соответствие требованиям ИСО 9001

Штамп службы качества \_\_\_\_\_

Дата изготовления \_\_\_\_\_

**! Производитель оставляет за собой право вносить изменения, не ухудшая характеристики изделия, без уведомления потребителя.**