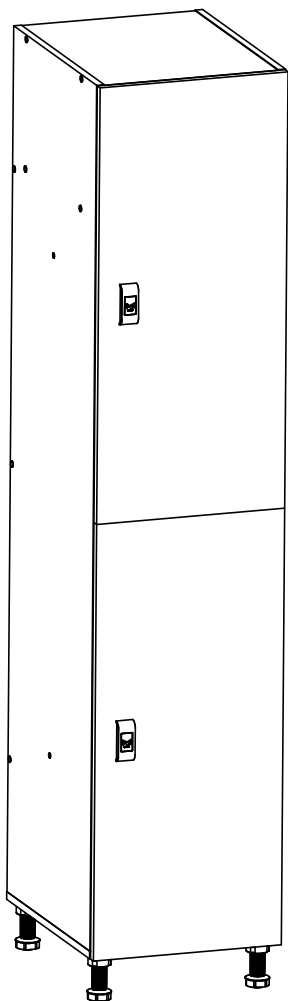
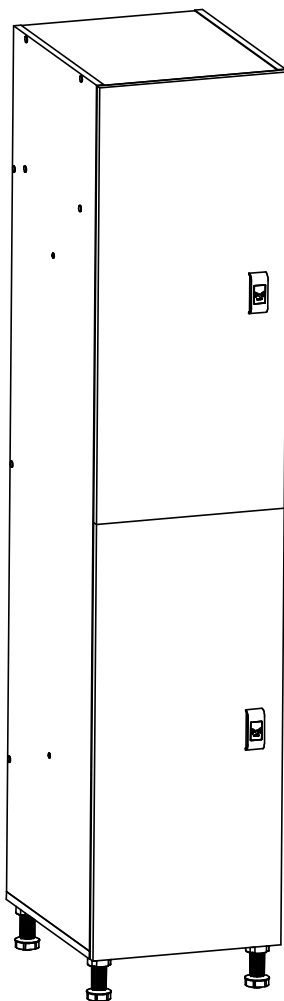


I



II







Ø 6 mm

# Паспорт изделия

## 1. Назначение

Шкаф для раздевалок серии WL предназначен для хранения личных вещей, одежды на рабочих местах, спортзалах.

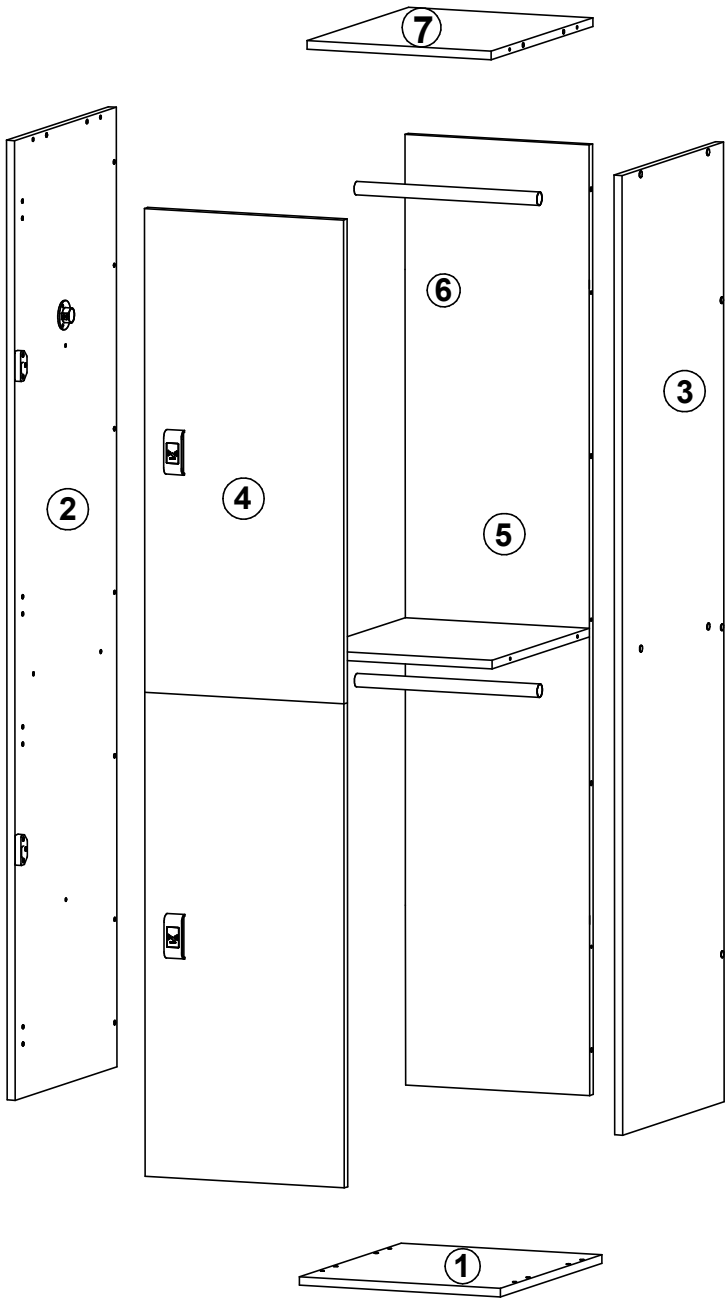
## 2. Технические характеристики

Модель	 mm	 mm	 mm	 Kg*
WL 12-40	1900	400	500	43.8

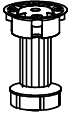
\* - допустимое отклонение +/- 10%

## 3. Комплект поставки

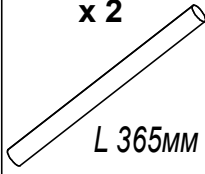
№	Наименование	Кол-во шт.	№	Наименование	Кол-во шт.
1	Дно	1	5	Стенка задняя	1
2	Стенка левая	1	6	Полка несущая	1
3	Стенка правая	1	7	Крышка	1
4	Дверь	2	8	Компл. фурнитуры	1



x 4



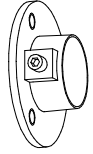
x 2



x16



x 4

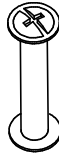


x 24



3.5 x 15

x 2



x 18



x 14

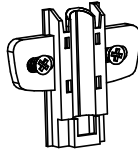


x 22

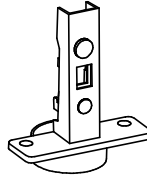


3.5 x 20

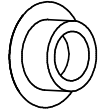
x 4



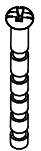
x 4



x 8



x 4



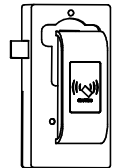
x 2



x 2



x 2



x 2



x 1

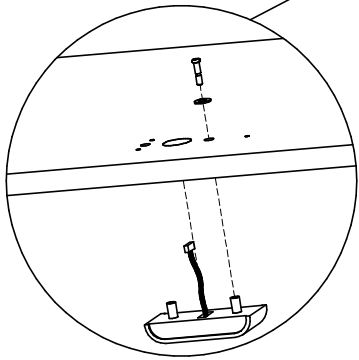
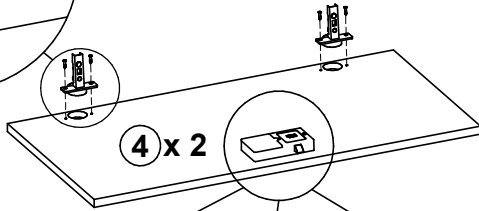
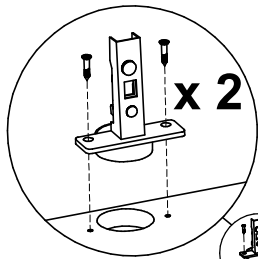


# 4. Инструкция по сборке

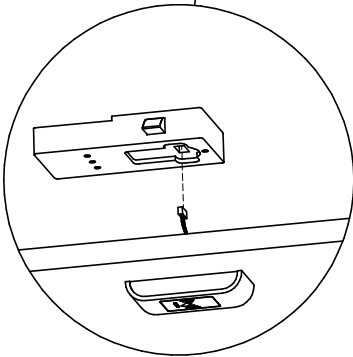
**I** Исполнение с навесом двери на правую стенку.

**II** Исполнение с навесом двери на левую стенку.

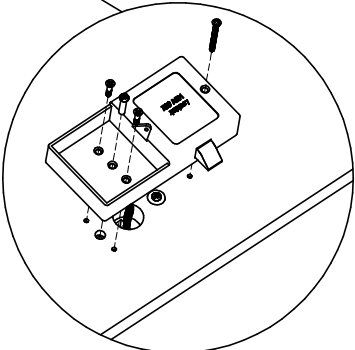
**!** Перед сборкой ознакомьтесь с руководством по программированию замков VEM.



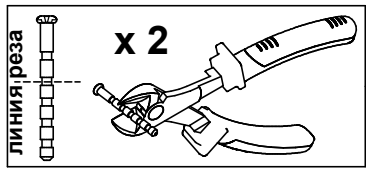
1






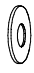


2



3

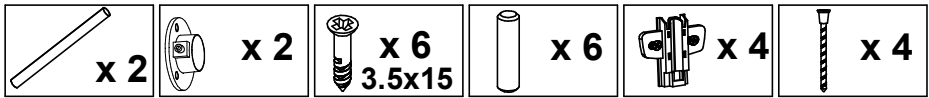
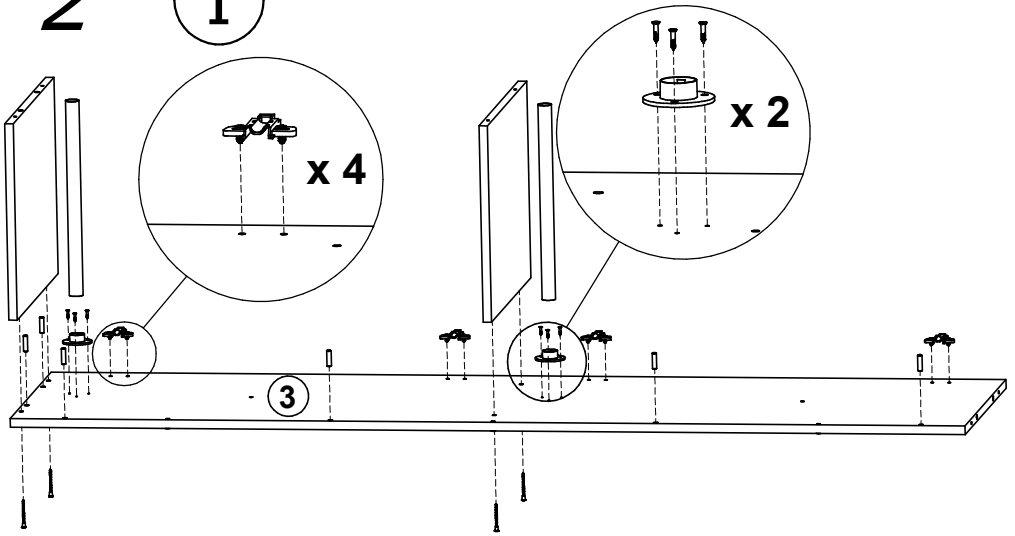


- 
**x 8**  
 3.5x15
- 
**x 2**
- 
**x 1**
- 
**x 2**
- 
**x 1**  
 3.5x35
- 
**x 1**

\* - Для установки замка использовать винты и саморезы из комплекта, идущего с замком.

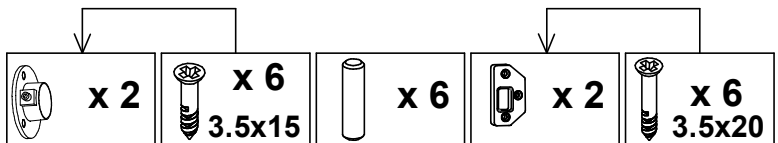
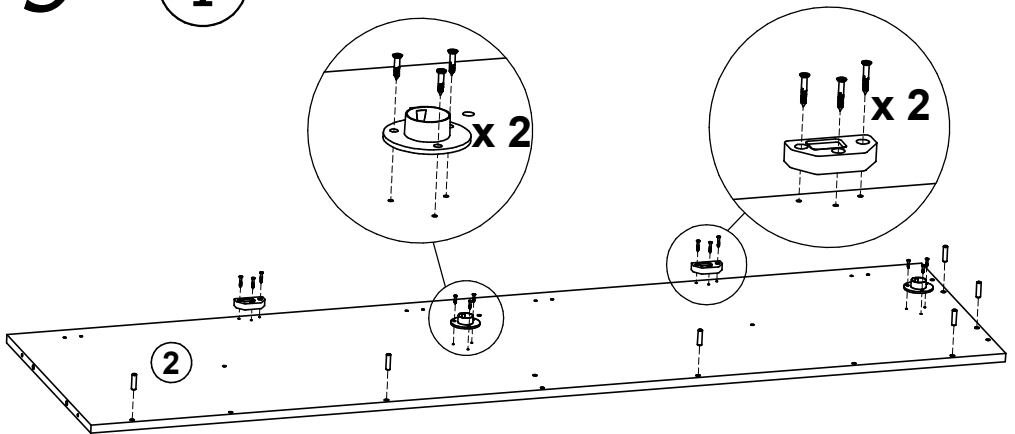
# 2

## I



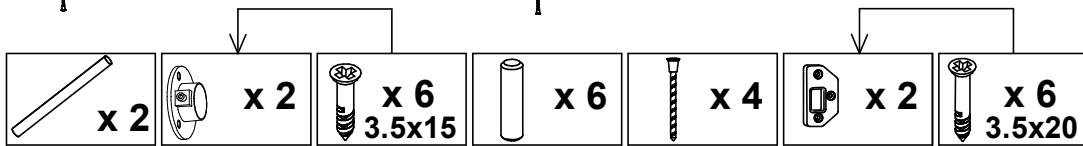
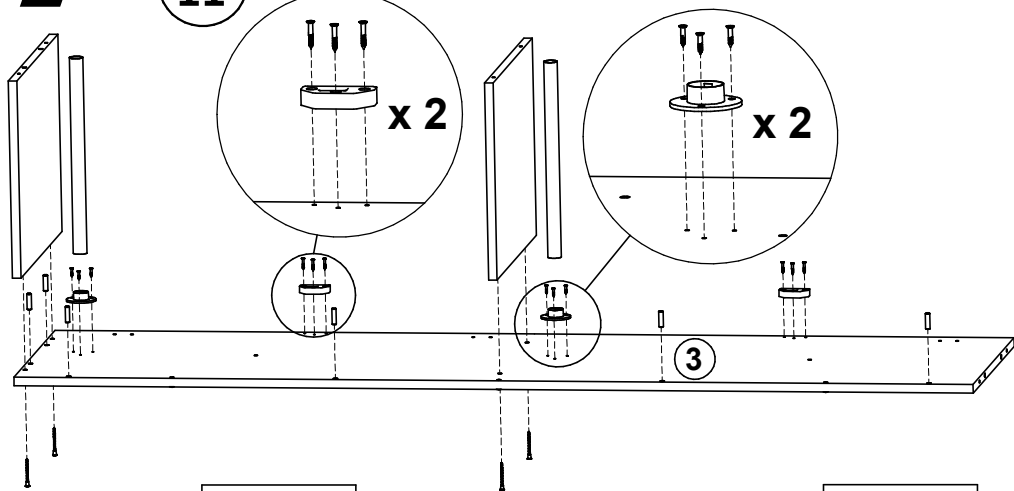
# 3

## I



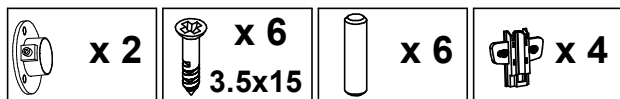
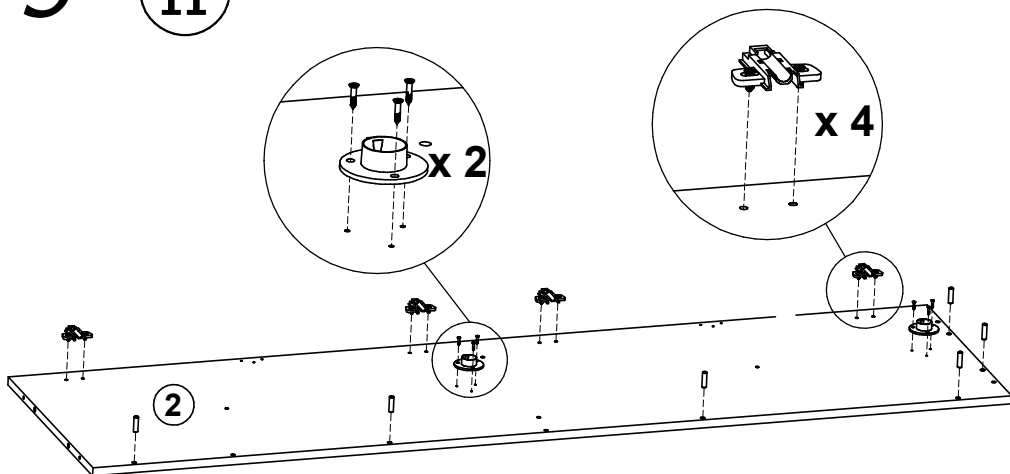
# 2

## II

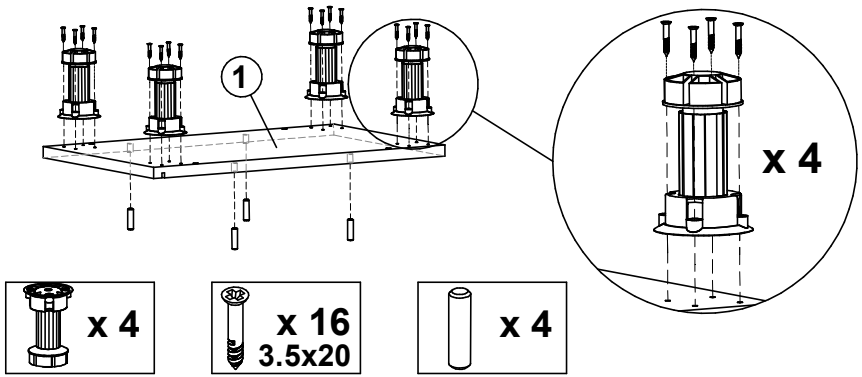


# 3

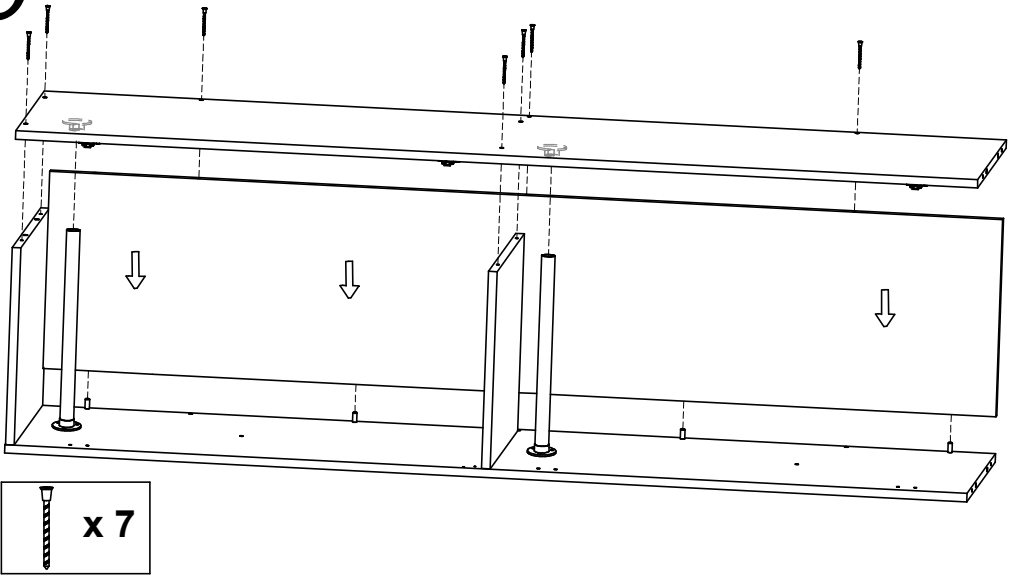
## II



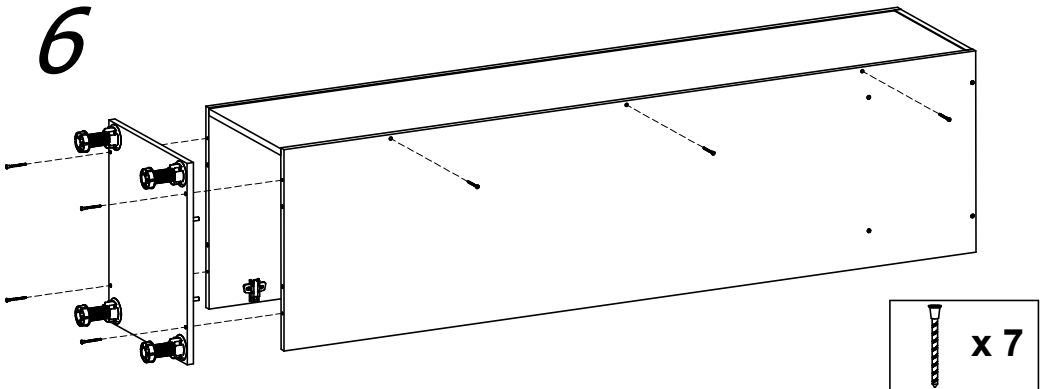
4



5



6

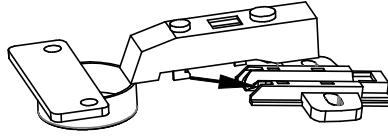




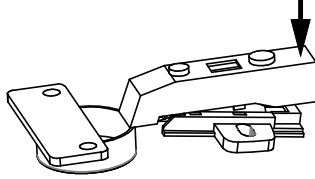
7

x4

1

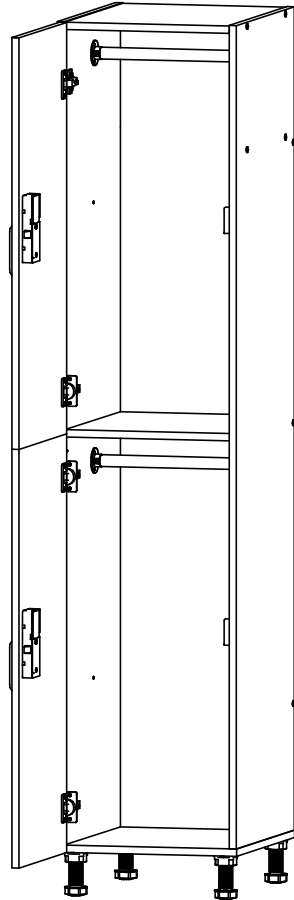
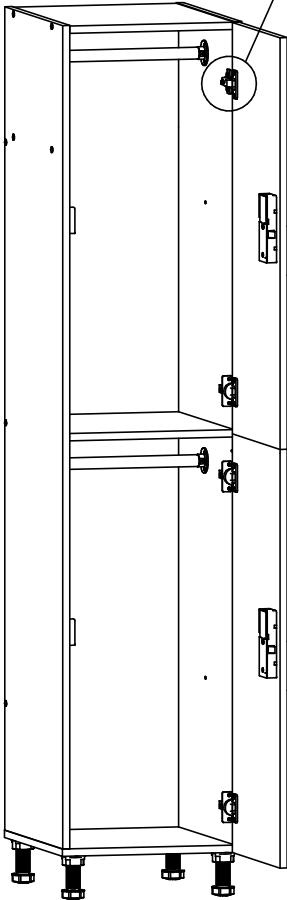


2

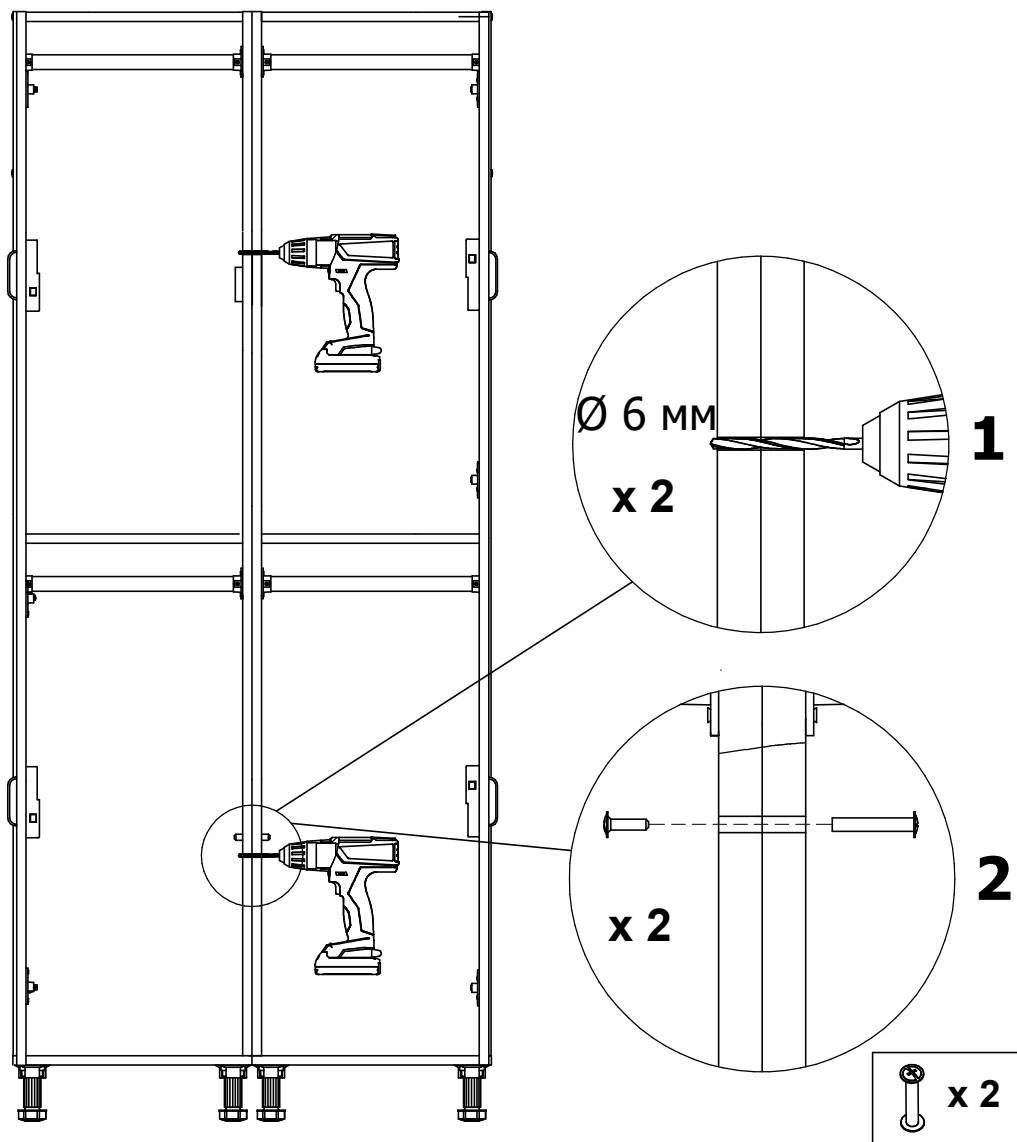


I

II



# 8



Перед регулировкой дверей, шкаф или систему шкафов необходимо выставить в уровень с помощью регулируемых ножек.

# Руководство пользователя для программирования мебельных замков VEM

Электромеханический замок для мебели Модель:

VEM001 VEM002 VEM003 VEM105 VEM108 VEM115 VEM116 VEM117 VEM118 VEM119 VEM120 VEM125  
VEM126 VEM128 VEM130

## Установка элементов питания

Соедините модуль считывателя и модуль замка кабелем, входящим в комплект поставки. Вставьте 4 батарейки размера AA. Контроллер подаст звуковой и световой сигнал. Изделие готово к работе.

## Сброс и установка мастер-ключа для замков с фиксированным выбором

Нажмите кнопку «Сброс» на задней панели и удерживайте ее в течение 3-х секунд (с помощью зубочистки, канцелярской скрепки и т.п.), контроллер подаст звуковой и световой сигнал. Отпустите кнопку после звукового сигнала, потом прозвучат еще 5 сигналов (всего 6 сигналов), которые просигнализируют о том, что сброс произошел успешно и все данные удалены.

*Примечание: По умолчанию установлен режим «Одиночного использования» (замок открывает одна карта).*

## Выбор режима работы

- Режим одиночного использования»: если мастер-ключ программируется сразу после 6-го звукового сигнала, то замок переходит в «Режим одиночного использования».
- «Режим официанта»: После 6-го сигнала, однократно нажмите кнопку «сброс» (сразу после 6-го сигнала), после чего раздадутся 4 двойных сигнала, означающих успешный перевод замка в «Режим официанта».

*Примечание: для возврата в «Одиночный режим» работы нажмите кнопку сброса и удерживайте ее в течение 3-х секунд на протяжении долгого звукового сигнала, после 3-х сигналов однократно нажмите кнопку «сброс» (сразу после 3-го сигнала). Об успешном переводе будут свидетельствовать 4 звуковых сигнала.*

## Настройка в режиме одиночного использования

### Программирование Мастер-ключа

После сброса (сразу после 6-го сигнала) поднесите ключ, который Вы хотите сделать мастер-ключом. Замок подаст два звуковых и световых сигнала.

Примечание: если у Вас в комплекте более одного мастер-ключа, достаточно запрограммировать один из них, другие будут запрограммированы автоматически. Мастер-ключ используется для открытия замков, программирования или удаления пользовательских ключей. Поэтому, пожалуйста, храните Мастер-ключ в Руководство пользователя 3 безопасном месте, поскольку он может открыть все замки в случае возникновения аварийной ситуации.

## Программирование пользовательских ключей

Для программирования пользовательских ключей:

- 1) поднесите Мастер-ключ к считывателю, после чего прозвучит звуковой сигнал, замок откроется и начнет медленно мигать световой индикатор.
- 2) Пока мигает световой индикатор поочередно поднесите пользовательские ключи (максимум 13 ключей). В случае успешной записи, прозвучит короткий звуковой и световой сигнал (для каждого из ключей).
- 3) Для завершения настройки поднесите Мастер-ключ еще раз.

## Удаление всех пользовательских ключей

Для удаления всех пользовательских ключей возможно два метода:

1) Поднесите Мастер-ключ к считывателю и удерживайте его, замок подаст один сигнал и откроется, после этого Вы услышите пять коротких и три длинных звуковых сигнала, которые свидетельствуют о полном удалении пользовательских ключей.

2) Поднесите Мастер-ключ к считывателю пять раз подряд, после этого Вы услышите три длинных звуковых сигнала, которые свидетельствуют о полном удалении пользовательских ключей.

### Настройка в режиме официанта

После выбора режима официанта, запрограммируйте Мастер-ключ (аналогично режиму одиночного использования)

Программирование ключей гостя и официанта

1) Поднесите Мастер-ключ к считывателю, после чего прозвучит звуковой сигнал, замок откроется и начнет медленно мигать световой индикатор.

2) Пока мигает световой индикатор поочередно поднесите пользовательские ключи (максимум 13 ключей). В случае успешной записи, прозвучит короткий звуковой и световой сигнал (для каждого из ключей).

3) Для завершения настройки поднесите Мастер-ключ еще раз.

*Примечание:*

*1. Первый записанный ключ можно определить как пользовательский, а все остальные как ключ официанта, либо наоборот.*

*2. Для открытия замка используются ключ официанта и ключ пользователя используются совместно, вне зависимости от порядка считывания. Руководство пользователя*

## Удаление всех пользовательских ключей

Удаление происходит аналогично режиму одиночного использования.

## Сброс и установка мастер-ключа для замков со свободным выбором

Настройка замков со свободным выбором производится аналогично замкам с фиксированным выбором, за исключением программирования пользовательских ключей. Свободный выбор позволяет не привязывать ключ к определенному замку. Пользователь сам выбирает каким свободным шкафчиком воспользоваться. Открыть данный шкафчик можно только ключом, который его закрыл.

## Индикация и аварийные случаи

### Сигнал тревоги при низком напряжении

- Если напряжение ниже 4,8 В о тревоге просигнализирует 10-ти кратный сигнал со вспышками света, замок может быть открыт самостоятельно;
- Если напряжение ниже 3 В о тревоге просигнализирует 10-ти кратный сигнал при непрерывном мигании света, замок может быть открыт, но не заблокирован, в таком случае батарейки необходимо сменить.
- Если батареи полностью разряжены, используйте внешний блок питания для подачи энергии, чтобы открыть замок и заменить батарейки (идет в комплекте и подключается к считывателю с помощью специального разъема)

В случае утери пользовательского ключа, выхода из строя и т.п. для открытия замка используйте Мастер-ключ.





## 5. ОСОБЕННОСТИ ЭКСПЛУАТАЦИИ

Изделие может эксплуатироваться в помещениях при температуре окружающего воздуха от 1 до 40°C и относительной влажности не более 60%. Все перемещения изделия в собранном виде проводить только после полной разгрузки содержимого, съёмных полок, зеркал, и т.д.. Так же необходимо зафиксировать двери в закрытом положении.

## 6. ХРАНЕНИЕ, ТРАНСПОРТИРОВКА.

В разобранном виде изделие можно перевозить в упаковке изготовителя в горизонтальном положении всеми видами крытого транспорта или в контейнерах.

При транспортировке и хранении изделия в холодное время, необходимо выдержать изделие при комнатной температуре не менее 6 часов.

Требования по хранению: в сухом помещении, в упаковке изготовителя.

## 7. ГАРАНТИЙНЫЕ ОБЯЗАТЕЛЬСТВА

Гарантийный срок эксплуатации изделия - 1 год со дня продажи, а при отсутствии отметки о дате продажи – 1 год со дня изготовления товара.

Гарантийные обязательства не распространяются на:

- порезы, царапины, сколы и др. мех. повреждения, также пятна, возникшие при эксплуатации, транспортировке, самостоятельное изменение конструкции изделия;
- разбухание деталей, появившееся вследствие воздействия воды (влаги, пара) или эксплуатации, хранения, в помещении с повышенной влажностью (более 60%);
- отслоение или частичную деформацию канта, ПВХ пленки вследствие воздействия на изделие высоких температур (свыше 60°C);
- нарушение работоспособности изделия вследствие попадания влаги или посторонних предметов внутрь механизмов;
- изменение цвета поверхностей изделия (выгорание) вследствие воздействия прямого солнечного света.

Изготовитель не несёт ответственность за неисправность изделия и не гарантирует безотказную работу изделия в случаях: нарушений рекомендаций по транспортировке, хранению, эксплуатации; проведения ремонта некомпетентными лицами; умышленной порчи.

## 8. СЕРВИСНАЯ СЛУЖБА

Адрес ближайшей сервисной службы компании "Промет" Вы можете узнать через Интернет по адресу <http://www.safe.ru>.

Шкаф изготовлен филиалом ООО «НПО ПРОМЕТ», 301602, Тульская область, г. Узловая, ул. Дубовская, д.2а.

Система управления качеством изготовителя сертифицирована на соответствие требованиям ИСО 9001

Штамп службы качества \_\_\_\_\_

Дата изготовления \_\_\_\_\_

! Производитель оставляет за собой право вносить изменения, не ухудшая характеристики изделия, без уведомления потребителя.